

# ПРОФЕССИОНАЛЬНЫЕ БАРОКАБИНЫ ГИПЕРБАРИЧЕСКИЕ КАБИНЫ НОВОГО ПОКОЛЕНИЯ

ПРОФИЛАКТИКА ● ЛЕЧЕНИЕ ● РЕАБИЛИТАЦИЯ

ЭСТЕТИЧЕСКАЯ МЕДИЦИНА

[www.barocamera.by](http://www.barocamera.by)



## ПРИМЕНЕНИЕ:

- Отделения физиотерапии
- Медицинские центры
- Санатории, профилактории
- Реабилитационные центры
- Центры спортивной медицины
- Эстетическая медицина
- СПА, вельнесс, фитнес



ПОВЫШЕНИЕ ФИЗИЧЕСКОЙ  
ВЫНОСЛИВОСТИ И БЫСТРОЕ  
ВОССТАНОВЛЕНИЕ ПОСЛЕ НАГРУЗОК



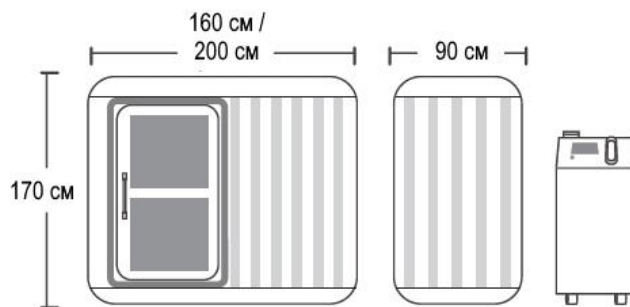
УПРАВЛЕНИЕ КАЧЕСТВОМ  
И ПРОДОЛЖИТЕЛЬНОСТЬЮ ЖИЗНИ,  
УЛУЧШЕНИЕ ЗДОРОВЬЯ



БЫСТРОЕ ВОССТАНОВЛЕНИЕ  
ПОСЛЕ ТРАВМ И ОПЕРАЦИЙ,  
ЭФФЕКТИВНАЯ РЕАБИЛИТАЦИЯ



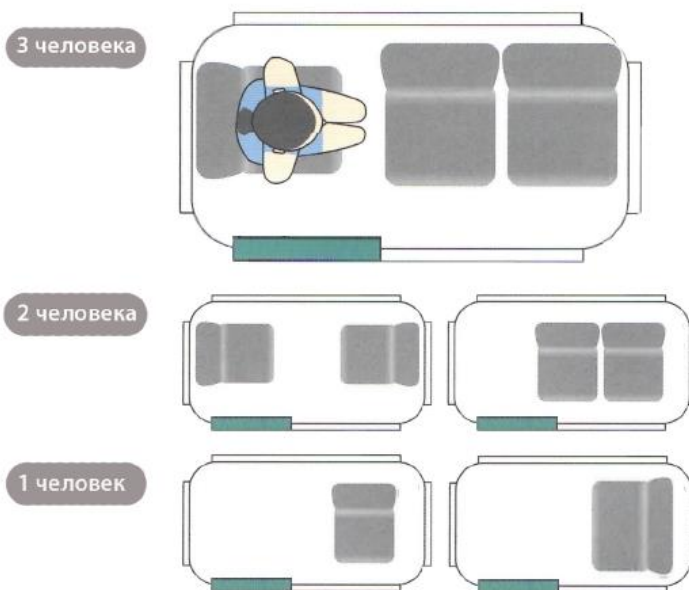
- Широкий ряд модификаций
- Большой внутренний объем
- Доступно максимальное рабочее давление: 1.5 ATA
- Удобный вход/выход для пациента
- Прохождение процедур в положении "сидя"
- Шикарный внутренний интерьер
- Антибактериальные материалы
- Корпус кабины изготовлен из сверхпрочных и легких материалов, используемых в авиа-космической промышленности
- Комфортный процесс компрессии и декомпрессии



## Сравнительная таблица для серии O2 PrimeCabin

Исполнение:	O2 PrimeCabin CALPR0013	O2 PrimeCabin CA0000013	O2 PrimeCabin CALPR0015	O2 PrimeCabin CA0000015
Материал / Цвет	Алюминий / Белый	Алюминий / Белый	Алюминий / Белый	Алюминий / Белый
Размеры барокабины, см	Ш160 x Г90 x В170	Ш160 x Г90 x В170	Ш200 x Г90 x В170	Ш200 x Г90 x В170
Размеры станции управления, см	Ш50 x Г43 x В120	Ш50 x Г43 x В120	Ш50 x Г43 x В120	Ш50 x Г43 x В120
Вес барокабины	около 240 кг	около 240 кг	около 300 кг	около 300 кг
Рабочее давление, кПа	20, 35, 50 / 1.50 ATA	15-30 (шаг 1 кПа) / 1.50 ATA	20, 35, 50 / 1.50 ATA	15-50 (шаг 1 кПа) / 1.50 ATA
Длительность процедуры, мин	30 - 180	30 - 600	30 - 180	30 - 600
Интерфейс управления	Полуавтомат. / Кнопочный	Автоматический / Сенсорный экран	Полуавтомат. / Кнопочный	Автоматический / Сенсорный экран
Эквалайзер давления на уши	Ручное управление	Автоматический	Ручное управление	Автоматический
Визуализация давления	На встроенном манометре	На цветном сенсорном экране	На встроенном манометре	На цветном сенсорном экране
Интерком	Наличие	Наличие	Наличие	Наличие
Система освещения	LED Цветотерапия	LED Цветотерапия	LED Цветотерапия	LED Цветотерапия
Концентратор кислорода	Доступная опция	Доступная опция	Доступная опция	Доступная опция
Кондиционер (опция)	Кнопочное управление	Сенсорное управление	Кнопочное управление	Сенсорное управление

## Расположение пациентов в барокабине:



## Дополнительные принадлежности:



Концентратор кислорода



Система кондиционирования



Система ионизации



Система цветотерапии



Видео система



Массажное кресло



Велотренажер

Гарантийный срок до 24 месяцев. Монтаж, техническое обслуживание и обучение персонала проводятся авторизованными специалистами регионального сервисного центра. Оборудование зарегистрировано в Министерстве Здравоохранения и соответствует требованиям технического регламента Таможенного союза.

Региональный представитель в Беларуси и России:  
 ЧТУСП "АВАТОРИКА системс", Республика Беларусь  
 220020 г. Минск, пр-т Победителей, 103, офис 1101  
 тел.: +375 29 376-37-36   
 тел./факс: +375 17 236-37-36 | www.avatorika.by

Дилер: